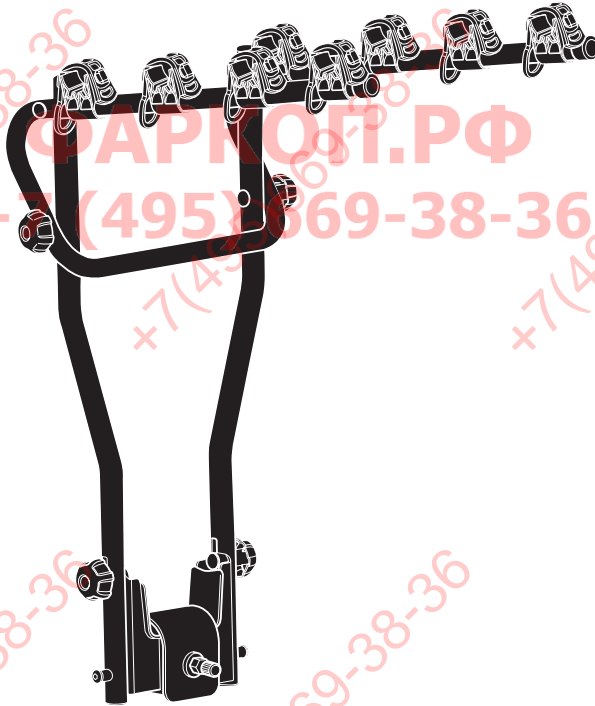


**THULE**  
SWEDEN

## Thule HangOn 9708

# ➤ Instructions



Max  
15 kg



x4  
Max 60 kg



10 kg



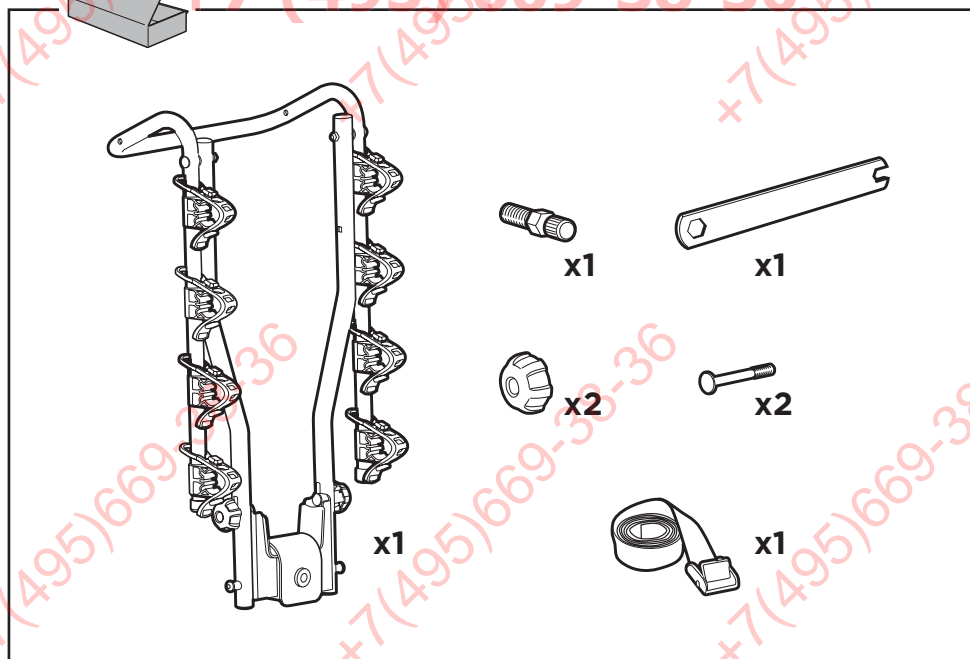
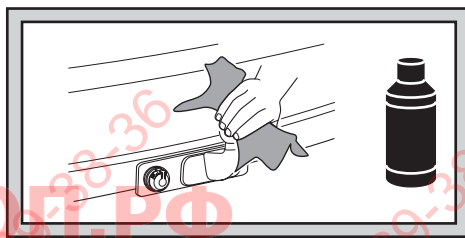
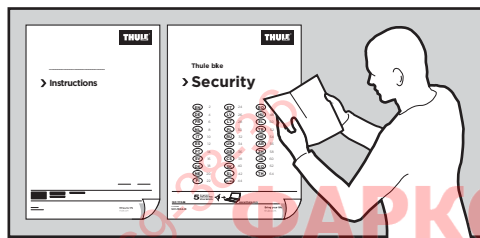
Max 60 kg

970801

4DF/8.20150202  
501-7266-05

Bring your life  
thule.com

<b>EN</b>	Tow bar-mounted bike carrier	<b>UK</b>	Багажник для велосипедів, що монтується на буксирній штанзі
<b>DE</b>	Fahrradträger für die Anhängerkupplung	<b>BG</b>	Багажник за велосипеди, монтиран на теглича
<b>FR</b>	Porte-vélos sur boule d'attelage	<b>CS</b>	Nosič jízdních kol s montáží na tažné zařízení
<b>NL</b>	Fietsdrager voor op de trekhaak	<b>SK</b>	Nosič bicyklov s montážou na ťažné zariadenie
<b>IT</b>	Portabici da installare sul gancio da traino	<b>SL</b>	Prtljažnik za kolesa za na vlečno kljuko
<b>ES</b>	Portabicicletas de bola de remolque	<b>HR/BIH</b>	Nosač bicikla koji se postavlja na kuku za vuču
<b>PT</b>	Suporte para bicicleta para engate	<b>RO</b>	Suport pentru bicicletă montat pe bara de tractiune
<b>SV</b>	Dragkrokmonterad cykelhållare	<b>HU</b>	Vonóhorogra szerelhető kerékpártartó
<b>DK</b>	Cykelholder, der er monteret på anhængertræk	<b>EL</b>	Σύραρα ποδηλάτου κοσμοδόπου
<b>NO</b>	Hengerfestemonterte lasteholdere	<b>TR</b>	Çeki demirine bağlanan bisiklet taşıyıcı
<b>FI</b>	Vetokoukkuun kiinnitettävä polkupyöräteline		حامل الدراجة التركيب على قضيب القطر
<b>ET</b>	Haakekonsule paigaldatav jalgrattahoidik		האגרה או המאמר על הוואגון
<b>LV</b>	Uz piekabes āķa uzstādāms velosipēdu turētājs		HE
<b>LT</b>	Prie gražūlo tvirtinami dviračių laikikliai		AR
<b>PL</b>	Bagażnik rowerowy montowany na haku holowniczym	<b>ZH</b>	拖杆安装式托架
<b>RU</b>	Устанавливаемое на фаркопе крепление для велосипедов	<b>JA</b>	トウバーマウント型サイクルキャリア
		<b>KO</b>	토우바 장착 자전거 캐리어
		<b>TH</b>	ครงยึดจับจักรยานแบบติดตั้งกับอุปกรณ์ลากพ่วงท้ายรถ



**i**



=

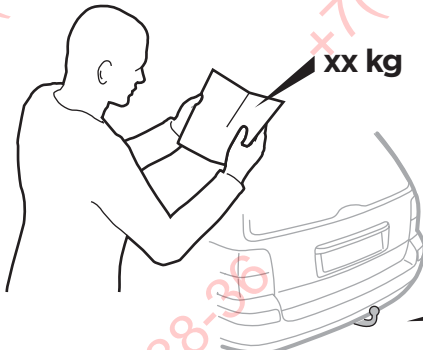
**max  
60 kg**

**x4**



**10 kg**

**Stützlast beachten  
Note towbar capacity**



**xx kg**



**xx kg**

**max**

**x kg**



**x4**

**ФАРКОЛ.РФ**

**1**

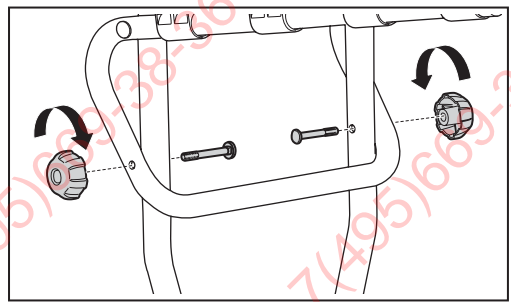
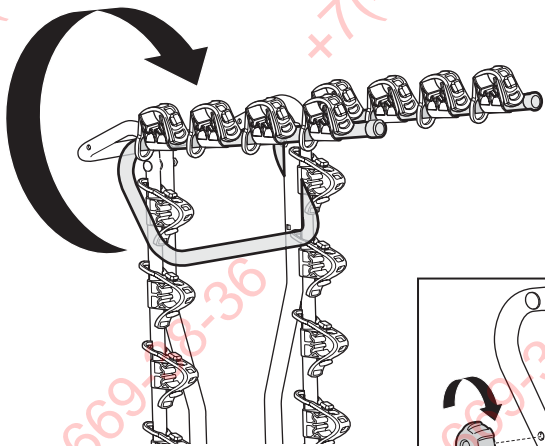
**+7 (495) 669-38-36**



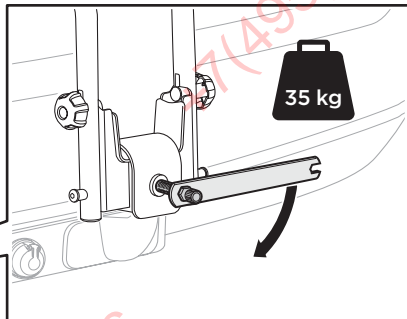
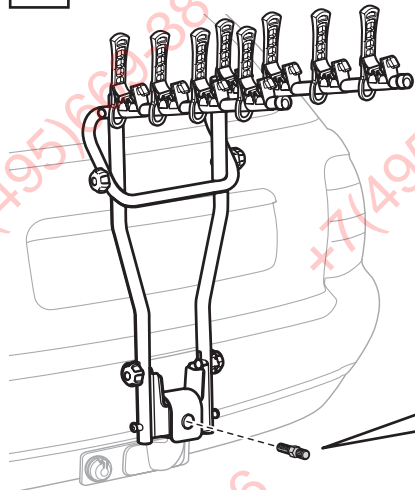
**x2**



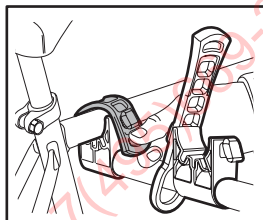
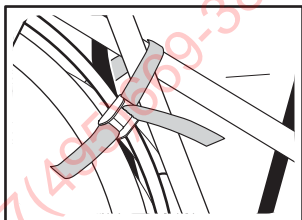
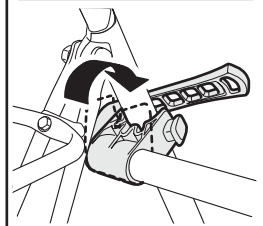
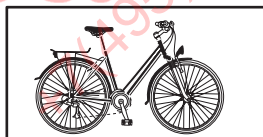
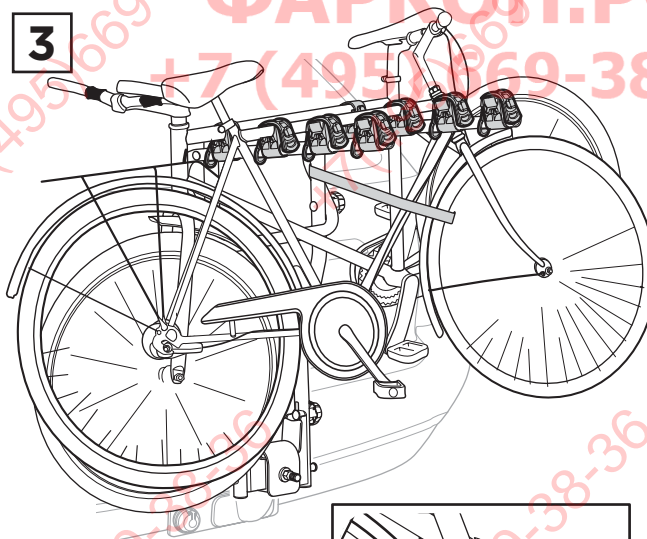
**x2**



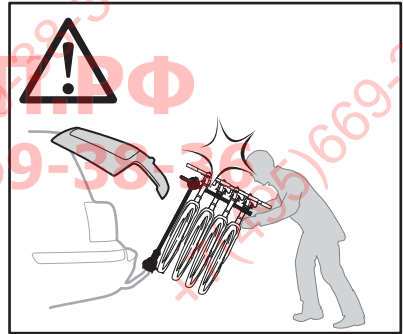
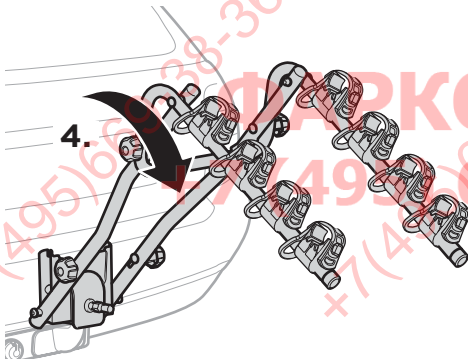
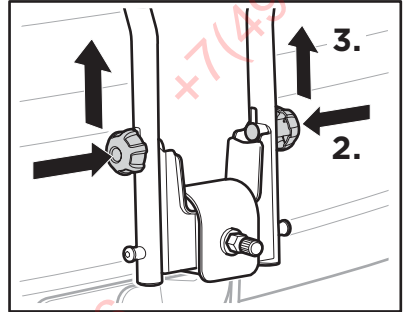
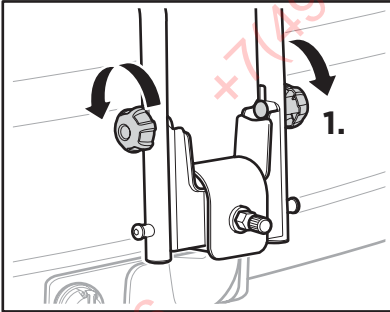
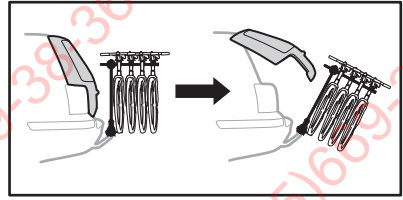
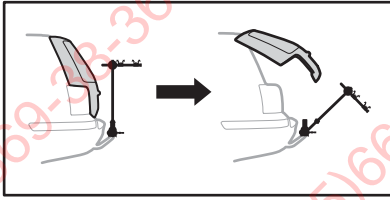
2



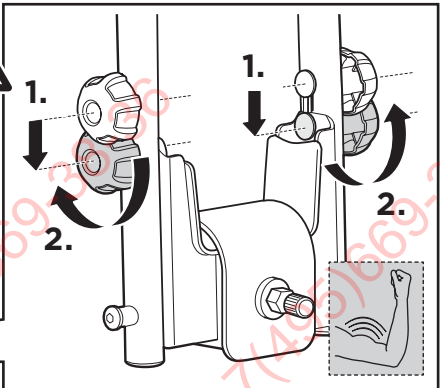
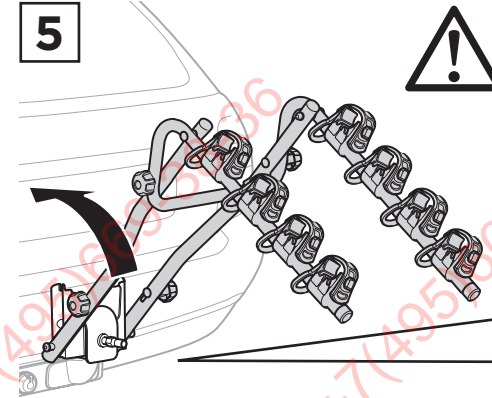
3



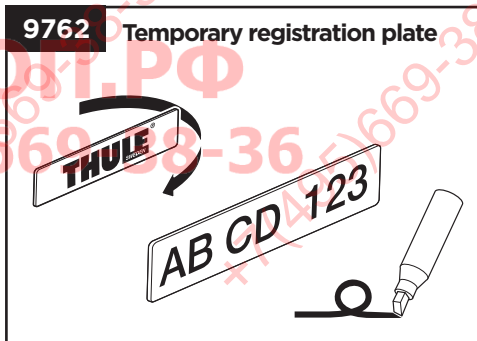
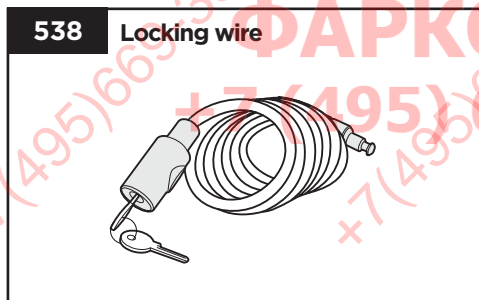
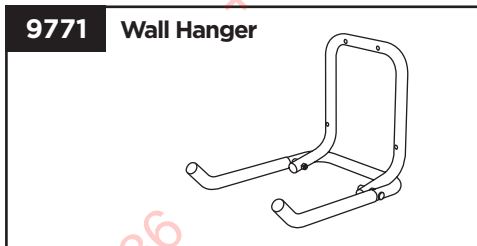
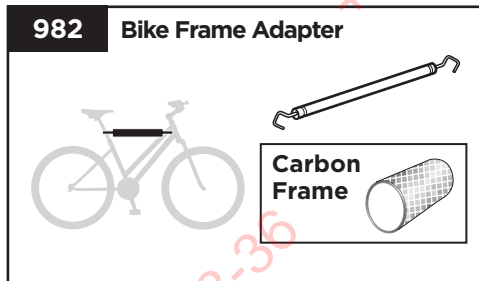
4



5



<b>EN</b> Accessories	<b>DK</b> Tilbehør	<b>UK</b> Аксессуары	<b>EL</b> Εξαρτήματα
<b>DE</b> Zubehör	<b>NO</b> Tilbehør	<b>BG</b> Принадлежности	<b>TR</b> Aksesuarlar
<b>FR</b> Accessoires	<b>FI</b> Lisävarusteet	<b>CS</b> Doplnky	الملحقا <b>AR</b>
<b>NL</b> Accessoires	<b>ET</b> Lisavarustus	<b>SK</b> Príslušenstvo	אביזרים <b>HE</b>
<b>IT</b> Accessori	<b>LV</b> Piederumi	<b>SL</b> Dodatki	<b>ZH</b> 附件
<b>ES</b> Accesorios	<b>LT</b> Priedai	<b>HR/BiH</b> Dodaci	<b>JA</b> アクセサリー
<b>PT</b> Acessórios	<b>PL</b> Akcesoria	<b>RO</b> Accesorii	<b>KO</b> 액세서리
<b>SV</b> Tillbehör	<b>RU</b> Аксессуары	<b>HU</b> Tartozékok	<b>TH</b> อุปกรณ์เสริม



+7(495)669-38-36

+7(495)669-38-36

+7(495)669-38-36

+7(495)669-38-36

**ФАРКОГ.РФ**  
**+7 (495) 669-38-36**

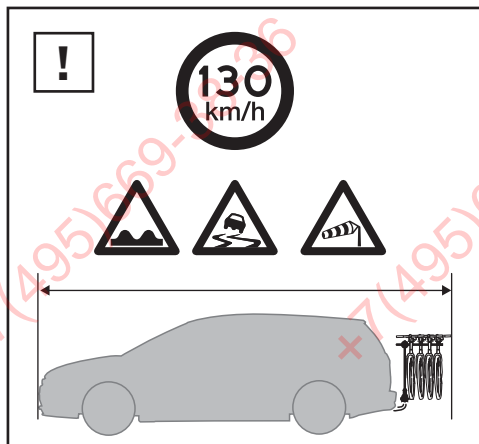
+7(495)669-38-36

+7(495)669-38-36

+7(495)669-38-36

+7(495)669-38-36

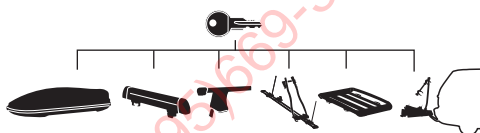
+7(495)669-38-36







ΦΑΡΚΟΓ.ΡΦ

+7 (495) 669-38-36

## Thule One-Key System



- 544  (x4)
- 596  (x6)
- 588  (x8)
- 452  (x12)